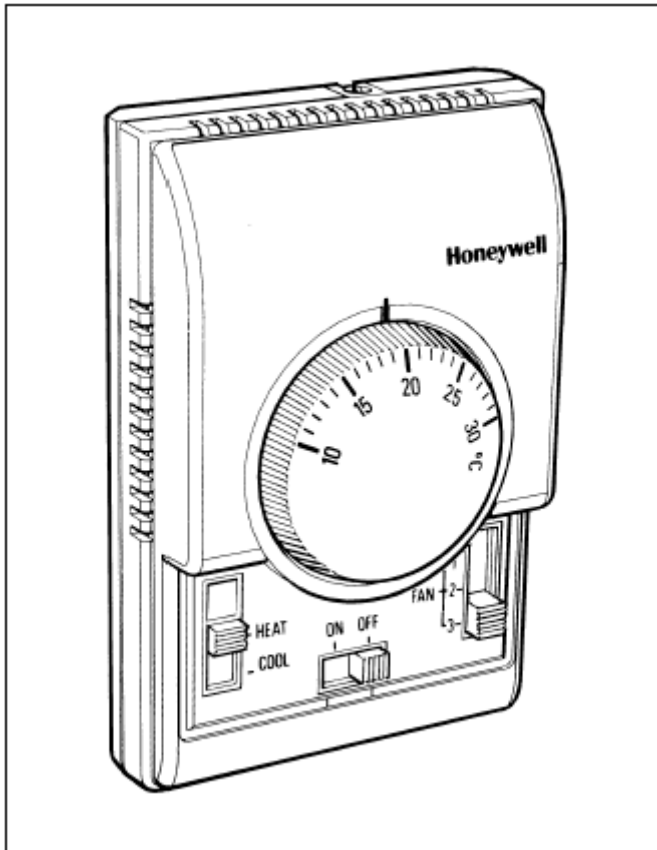


T6370/T6371

Термостаты для фэн-койлов
Управление только вентилятором

СПЕЦИФИКАЦИЯ



Термостаты T6370 и T6371 разработаны для управления только вентиляторами в фэн-койлах или вентиляционных системах.

Во всех случаях термостат циклически включает вентилятор для обеспечения достижения и поддержания заданной уставкой температуры.

Доступны версии с ручным 3-х скоростным переключателем вентилятора, и с системным Вкл.-Выкл. (on-off) переключателем.

Также в некоторых версиях возможна операция переключения Отопление / Охлаждение. Эта функция может быть выполнена посредством ручного переключателя отопление/охлаждение на передней панели термостата. Версия для 2-х трубных фэн-койлов позволяет производить автоматическое переключение отопление/охлаждение подключением трубного термостата от подающей воду трубы фэн-койла.

ОСОБЕННОСТИ

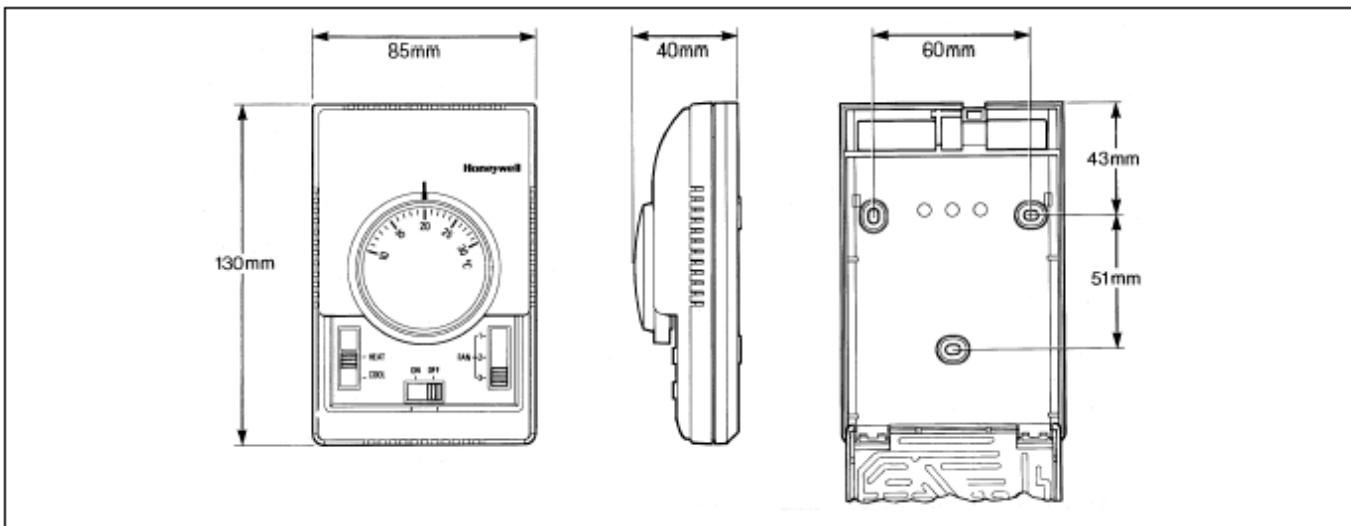
- Чувствительный элемент из сдвоенной диафрагмы обеспечивает точное регулирование температуры для любых нагрузок и задач
- Привлекательный современный стильный дизайн делает термостат идеальным для размещения в зонах пребывания людей, особенно в офисах и отелях
- Все версии оборудованы антисипатором, который повышает качество регулирования как для регулирования отопления, так и для охлаждения
- Термостат устанавливается непосредственно на стену или распределительный короб
- Ползунковый переключатель позволяет вручную управлять функционированием системы и скоростью вентилятора
- Возможно автоматическое переключение отопление/охлаждение (в одной версии) с использованием трубного термостата
- Дополнительное оборудование:
 - ограничители диапазона
 - антивандальная крышка

СПЕЦИФИКАЦИЯ

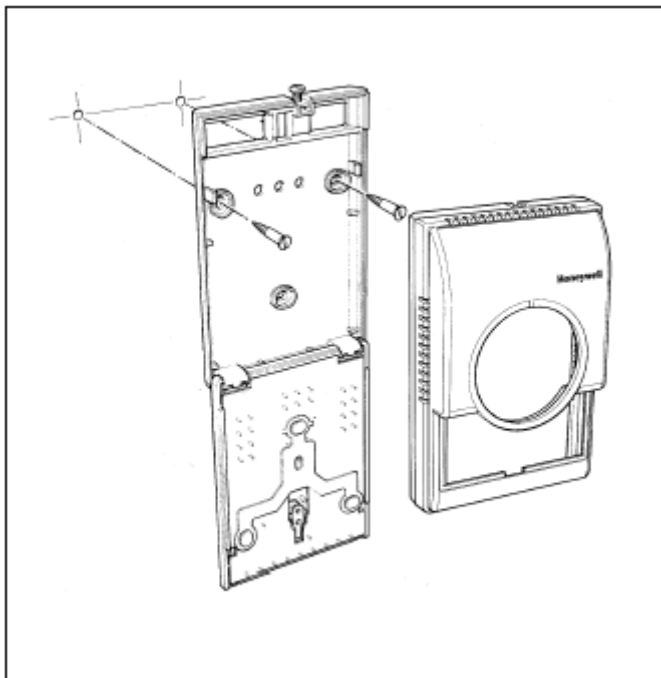
Модель	Переключатели							Особенности	
	ЭН/OFF (SPST)	3-х скор. венти- лятор (SPTT)		Отопл./ Охлажд. (SPDT)	Отопл./ Охлажд. (DPDT)	Отопл./Выкл.. Охлажден. (DPTT)	Отопл./ Вентилятор/ Охлажден. (DPTT)	Фикс. диап. течувствит	Автоматич. переключе- ние (Aquistat)
T6370A1010									
T6371A1019	✓	✓							
T6371B1017	✓	✓		✓					
T6371C1015	✓	✓							✓

Диапазон уставок	: 10...30°C при помощи удобной ручки установки температуры	Соединение	: до 8 винтовых клемм на устройство, на провода с сечением до 1.5 мм ²
Напряжен.питания	: 230 В перем.тока, 50...60 Гц	Корпус	: пластиковый, сборный из 2-х частей
Тип контакта	: S.P.D.T.	Размеры	: 85 x 130 x 40 мм (Ш x В x Т)
Характеристика	: Типовой дифференциал 1К (отопление & охлаждение) при 20°C и нагрузке 50% с антисипатором	Класс защиты	: IP 30
Электрические параметры	: 4 (2)А, 230 В перем.тока типовая нагрузка - вентиляторы	Подавление радиопомех	: Согласно В.S. EN 55014
Срок службы	: более 100,000 циклов (под нагрузкой) для контакта на 230 В перем.тока более 6,000 переключений для всех ручных переключателей	Требования к окр. среде	: Диапазон рабочих температур от 0 до 40°C Хранение и транспортировка при температурах -20...50°C Влажность воздуха от 0 до 90%, не конденсирующаяся
Монтаж	: Непосредственно на стену или на настенный шкаф (монтажные винты поставляются в комплекте)	Одобрено	: Разработано в соответствии с нормами ЕЭС, удовлетворяет стандарту IEC 730

РАЗМЕРЫ



УСТАНОВКА



ПРИНЦИП РАБОТЫ

Чувствительный элемент

Чувствительный элемент термостата включает в себя две круглые гибкие металлические пластины, сваренные между собой по краям, и заключающих между собой сочетание газа/жидкости, объем которых изменяется при изменении температуры. Такая диафрагма расширяется или сжимается в соответствии с температурой окружающей среды, воздействуя на переключатель, управляющий контуром отопления или охлаждения.

Тепловой антисипатор

Рекомендуется, чтобы тепловой антисипатор был подключен всегда – при работе как для отопления, так и для охлаждения.

ПРИМЕНЕНИЕ

		T6370A 1010	T6371A 1019	T6373B 1017	T6373C 1015
Применение	Вентиляция	☞	☞	☞	☞
	2-х трубный фэн-койл	☞	☞	☞	☞
	4-х трубный фэн-койл				
	Тепловой насос				
	Воздушный кондиционер				
Возможности управления	Отопление или Охлаждение	☞	☞		
	Отопление / Охлаждение			☞	☞
	Переключение (авто или ручное)			ручное	авто
	Управление вентилятором	авто	авто	авто	авто
	Регулир. скорости вентилятора		☞	☞	☞
	Управление клапаном	☞			
	Управление компрессором				

Расположение

Термостаты серии XE70 являются элементом регулирования температуры для фэн-койлов или установок кондиционирования воздуха, и для измерения средней температуры помещения должны располагаться в месте с хорошей циркуляцией воздуха, на внутренней стене на высоте 1,5 м от пола. Не располагайте термостат на сквозняках, рядом с источниками тепла или холода, а также в местах, где на термостат могут оказывать влияние тепловое излучение от солнца или других установок.

Установка термостата

Любой термостат серии XE70 может устанавливаться непосредственно на стене или стенном шкафу (см. рисунок). Поставляется в комплекте с монтажными винтами для обоих вариантов.

Подключение термостата

Стандартный доступ для электрических проводов производится через отверстия в основании термостата, рядом с верхним краем.

ОБРАТИТЕ ВНИМАНИЕ

1. Установка термостата должна осуществляться специально обученным сервисным персоналом
2. Перед установкой отключите термостат от питания

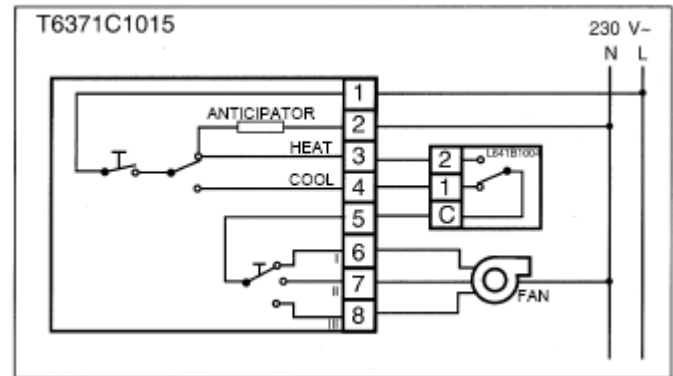
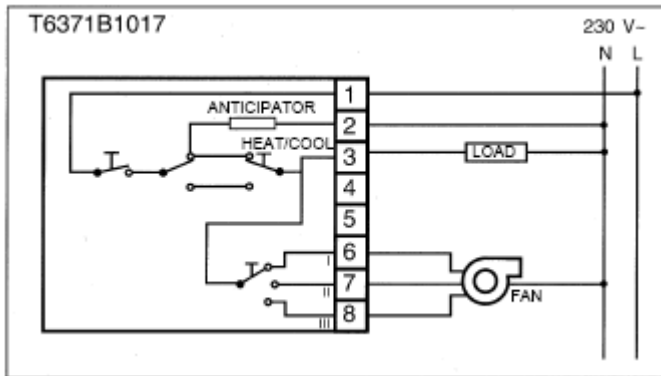
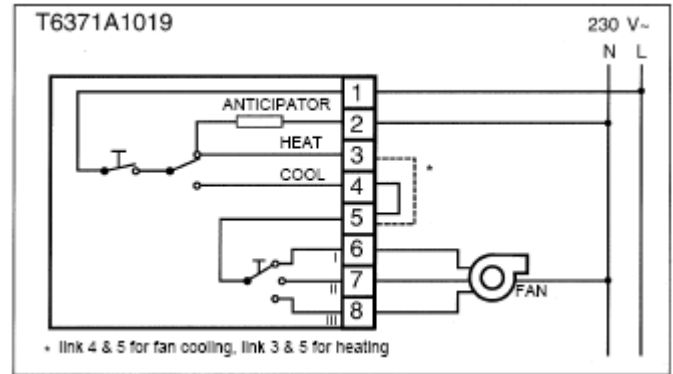
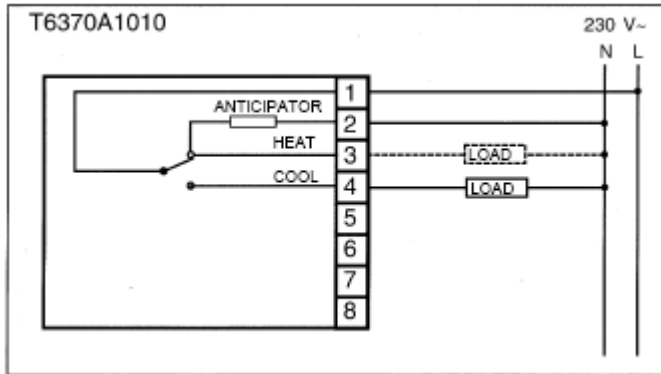
Переключатели

Все переключатели для удобства и простоты переключений являются ползунковыми. Переключатель ON/OFF – системный переключатель Вкл./Выкл., посредством отключается питание термостата.

Переключатель FAN SPEED позволяет выбрать нужную из 3-х разных скоростей вентилятора, 1 (низкая), 2 (средняя) и 3 (высокая).

Переключатель SPDT HEAT/COOL позволяет выбрать либо режим отопления, либо - охлаждения. В 2-х трубных фэн-койлах для питания вентилятора или однозонного клапана имеется только одиночный выход.

ПОДКЛЮЧЕНИЕ



Honeywell

Бытовая автоматика
 ЗАО Хоневелл
 Лужники 24, 4 этаж
 119048, Россия, Москва
 Тел: (095) 797-63-01
 Факс: (095) 796-98-92
<http://www.honeywell.ru>

Могут вноситься изменения без уведомления.

Произведено в соответствии с

RU0H-8402 R2

DIN EN
ISO 9001