

# ПАСПОРТ

## Клапан балансировочный ШТРЕМАКС-GMF



Тип \_\_\_\_\_ Диаметр \_\_\_\_\_ Кол-во \_\_\_\_\_ шт.

Отпуск груза произвел \_\_\_\_\_ Дата \_\_\_\_\_ 20\_\_ г.

М.П.

ООО «ГЕРЦ Инженерные системы»  
127273, Сигнальный проезд, дом 19  
тел.: (495) 617-09-15, факс: 617-09-14  
e-mail: office@herz-armaturen.ru

**Назначение:** Для гидравлического балансирования в системах отопления или охлаждения, регулирования и перекрытия трубопроводов, стояков, теплообменников, тепловых и холодильных регистров.

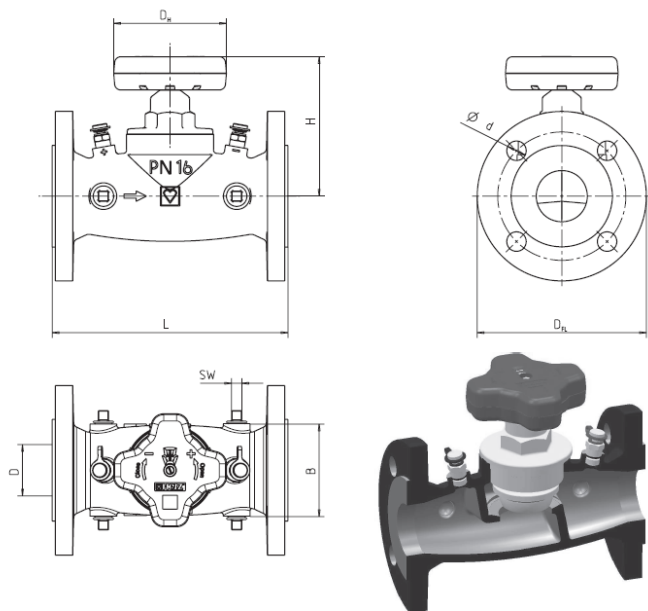
### Технические параметры:

Макс. рабочая температура до DN 32 : 130 °С

Макс. рабочая температура с DN 40: 110 °С

Макс. рабочее давление 16 бар

## КОНСТРУКЦИЯ:



номер заказа 4218 GMF	DN	L	H	B	DH	DFL	D	d	SW 4-гранн.
1 4218 43	25	160	110	58	71	115	25	14	10
1 4218 44	32	180	110	64	71	140	30	19	10
1 4218 45	40	200	110	72	71	150	40	19	10
1 4218 46	50	230	135	90	110	165	50	19	10
1 4218 47	65	290	145	112	110	185	65	19	10
1 4218 48	80	310	145	116	110	200	80	19	10
1 4218 49	100	350	190	158	190	220	100	19	10
1 4218 50	125	400	230	188	190	250	125	19	10
1 4218 51	150	480	264	212	190	285	150	23	10

Корпус из серого чугуна GJL 250 по EN 1561, фланцы по EN 1092, PN 16; лакирован, цвет-синий (грунтовка алкидной смолой Warox SB, и лаковое покрытие на основе эпоксидной смолы 2K-Warostar SH). С прямым неподнимающимся шпинделем, уплотнённым двумя резиновыми кольцами.

Предварительная настройка посредством ограничения хода с помощью внутреннего шпинделя. Цифровые показания уровня настройки в окне маховика. Вблизи маховика вмонтированы два измерительных клапана. Четыре отверстия 3/8 (DN 10) для подключения сливной арматуры закрыты пробками.

## МОНТАЖ И ЭКСПЛУАТАЦИЯ:

В системах, в которых устанавливаются клапаны, должны отсутствовать механические загрязнения. Качество горячей воды должно соответствовать требованиям «Правил технической эксплуатации электрических станций и сетей» Министерства энергетики и электрификации РФ.

Установка клапана в систему должна осуществляться согласно проектному решению.

## Гарантия:

5 лет со дня изготовления.

Потребитель теряет гарантии, если:

- применение не соответствует назначению;
- товар был отремонтирован собственными силами без согласования с поставщиком;
- были нанесены механические повреждения, в том числе в результате замораживания системы трубопровода;
- не соблюдены правила эксплуатации;
- поставщику не была предоставлена возможность установить причину выхода из строя товара.

Доставка к месту гарантийного обслуживания осуществляется покупателем за свой счет. Гарантия не предусматривает возмещение материального ущерба или травм, связанных с неправильной эксплуатацией клапанов.