

ПАСПОРТ

ГЕРЦ ШТРЁМАКС 4017 М

Балансировочный клапан с измерительной диафрагмой



Тип _____ Диаметр _____ Кол-во _____ шт.

Отпуск груза произвел _____ Дата _____ 20__ г.

М.П.

ООО «ГЕРЦ Инженерные системы»
127273, Сигнальный проезд, дом 19
тел.: (495) 617-09-15, факс: 617-09-14
e-mail: office@herz-armaturen.ru

Назначение:

Для запирания и регулировки систем с горячей и холодной водой, а так же для балансировки трубопроводов.

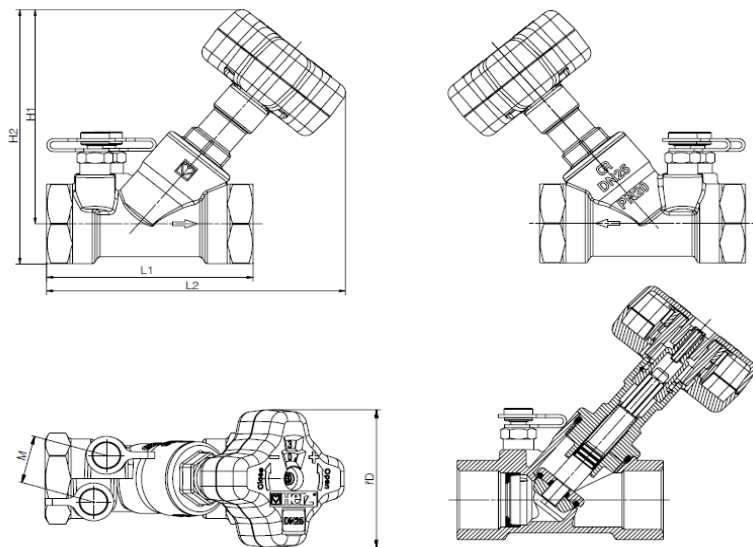
Технические параметры:

Макс. рабочая температура: 130 °С при 10 бар

Макс. рабочее давление: 20 бар при 20 °С

Максимальный перепад давления при закрытом клапане: 10 бар

КОНСТРУКЦИЯ:



арт.	DN	L1	L2	H1	H2	M	D	kvs	kv-диафрагмы
1 4017 11	15 LF	83	129	96	109	25	70	0,46	0,48
1 4017 21	15 MF	83	129	96	109	25	70	0,88	0,97
1 4017 01	15	83	129	96	109	25	70	2,00	1,95
1 4017 02	20	91	135	99	115	25	70	3,60	3,95
1 4017 03	25	110	146	109	130	25	70	6,50	7,9
1 4017 04	32	122	159	117	142	25	70	13,30	15,75
1 4017 05	40	135	178	136	163	25	70	18,50	21,5
1 4017 06	50	164	197	140	175	25	70	33,00	46,7

Балансировочный клапан из латунного сплава с наклонным невыдвижным шпинделем, с измерительной диафрагмой и измерительными клапанами, без покрытия, муфтовый, с уплотнением шпинделя двойным O-Ring кольцом, преднастройка ограничением хода штока, цифровое показание ступени преднастройки в окошке маховичка. Все металлические элементы клапана, контактирующие с водой, изготовлены из устойчивой к обезцинкованию латуни.

МОНТАЖ И ЭКСПЛУАТАЦИЯ:

В системах, в которых устанавливаются клапаны, должны отсутствовать механические загрязнения. Качество горячей воды должно соответствовать требованиям «Правил технической эксплуатации электрических станций и сетей» Министерства энергетики и электрификации РФ.

Установка клапана в систему должна осуществляться согласно проектному решению.

Гарантия:

5 лет со дня изготовления.

Потребитель теряет гарантии, если:

- применение не соответствует назначению;
- товар был отремонтирован собственными силами без согласования с поставщиком;
- были нанесены механические повреждения, в том числе в результате замораживания системы трубопровода;
- не соблюдены правила эксплуатации;
- поставщику не была предоставлена возможность установить причину выхода из строя товара.

Доставка к месту гарантийного обслуживания осуществляется покупателем за свой счет. Гарантия не предусматривает возмещение материального ущерба или травм, связанных с неправильной эксплуатацией клапанов.