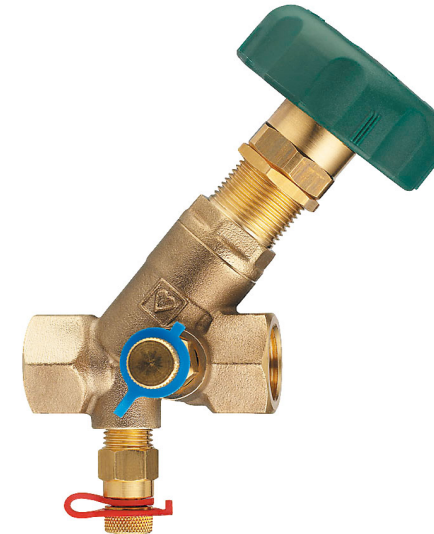


ПАСПОРТ

ГЕРЦ ШТРЕМАКС 4117 MW

Клапан балансировочный с наклонным шпинделем и
измерительными клапанами



Назначение:

Для регулирования расхода, запираания, измерения перепада давления, а так же для балансировки трубопроводов в системах водоснабжения.

Технические параметры:

Макс. рабочая температура: 85 °С

Макс. рабочее давление: 10 бар

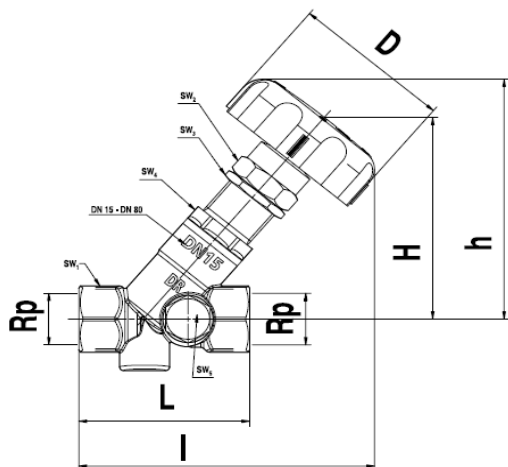
Тип _____ Диаметр _____ Кол-во _____ шт.

Отпуск груза произвел _____ Дата _____ 20__ г.

М.П.

ООО «ГЕРЦ Инженерные системы»
127273, Сигнальный проезд, дом 19
тел.: (495) 617-09-15, факс: 617-09-14
e-mail: office@herz-armaturen.ru

КОНСТРУКЦИЯ:



У клапанов размером 1/2" и 3/4" отсутствует правое нижнее отверстие. Измерительный клапан ввинчен в боковое отверстие.

Питьевое и горячее водоснабжение с измерительными клапанами

Номер заказа	DN	Rp	kvs	h макс.	L
2 4117 51	15	1/2	4,75	98	65
2 4117 52	20	3/4	6,12	100	75
2 4117 53	25	1	10,4	105	90
2 4117 54	32	5/4	11,44	115	110
2 4117 55	40	6/4	23,5	125	120
2 4117 56	50	2	47,89	155	150

Балансировочный клапан из латуни с наклонным шпинделем и измерительными клапанами, без покрытия, муфтовый, уплотнение шпинделя O-Ring кольцом из резины для питьевой воды, преднастройка ограничением хода штока. Все металлические элементы клапана, контактирующие с водой, изготовлены из латуни стойкой к цинковой коррозии.

МОНТАЖ И ЭКСПЛУАТАЦИЯ:

В системах, в которых устанавливаются клапаны, должны отсутствовать механические загрязнения.

Установка клапана в систему должна осуществляться согласно проектному решению.

Гарантия:

5 лет со дня изготовления.

Потребитель теряет гарантии, если:

- применение не соответствует назначению;
- товар был отремонтирован собственными силами без согласования с поставщиком;
- были нанесены механические повреждения, в том числе в результате замораживания системы трубопровода;
- не соблюдены правила эксплуатации;
- поставщику не была предоставлена возможность установить причину выхода из строя товара.

Доставка к месту гарантийного обслуживания осуществляется покупателем за свой счет. Гарантия не предусматривает возмещение материального ущерба или травм, связанных с неправильной эксплуатацией клапанов.