

ГАРАНТИЙНЫЕ ОБЯЗАТЕЛЬСТВА

Гарантийный срок эксплуатации и хранения 2 года со дня продажи.

Изготовитель гарантирует соответствие изделия техническим условиям и требованиям безопасности, при условии соблюдения потребителем правил использования, транспортировки, хранения, монтажа и эксплуатации. Гарантия распространяется на все дефекты, возникшие по вине завода-изготовителя в результате конструкционных ошибок, ошибок при производстве изделия или дефектов материала, и отсутствие качеств, наличие которых нами гарантированно или установлено торговыми стандартами.

Гарантия не распространяется на дефекты, возникшие в случаях:

- нарушения правил хранения, монтажа, испытания, эксплуатации и обслуживания изделия;
- ненадлежащих условий транспортировки и погрузо-разгрузочных работ
- поставщику не была предоставлена потребителем возможность установить причину выхода из строя оборудования или его частей.

Производитель оставляет за собой право на изменение технических спецификаций и функций. Изменения вносятся по мере технического совершенствования.

КОМПЛЕКТНОСТЬ

Термопривод ГЕРЦ 2-х позиционный без концевого выключателя, с соединительным кабелем (1 метр).

Адаптер для 1 7708 31, 1 7708 38, 1 7708 39-синего цвета, для 1 7708 52, 1 7708 53-красного цвета.

Упаковка и инструкция по подключению на внутренней поверхности упаковки.

ПОСТАВЩИК

ООО «ГЕРЦ Инженерные системы»
127273, г. Москва, Сигнальный проезд, дом 19,
тел.: (495) 617-09-15, факс: 617-09-14
e-mail: office@herz-armaturen.ru



EAC

ПАСПОРТ



Термопривод ГЕРЦ :

1 7708 31, 1 7708 38, 1 7708 39, 1 7708 52, 1 7708 53

2-х позиционный без концевого выключателя

M28 x 1.5, 230 В/ 24В, 50 Гц



Изготовитель: HERZ Armaturen GmbH, Австрия.

ISO 14001

ISO 9001

1 7708 31- Термопривод ГЕРЦ 2-х позиционный, M28 x 1.5, 230 В, 50 Гц в обесточенном состоянии "открыт",

1 7708 38- Термопривод ГЕРЦ 2-х позиционный, M28 x 1.5, 24 В, 50 Гц в обесточенном состоянии "закрыт",

1 7708 39- Термопривод ГЕРЦ 2-х позиционный, M28 x 1.5, 230 В, 50 Гц в обесточенном состоянии "закрыт",

1 7708 52- Термопривод для распределителя контура напольного отопления ГЕРЦ, 2-х позиционный, M28 x 1.5, 24 В, 50 Гц в обесточенном состоянии "закрыт",

1 7708 53- Термопривод для распределителя контура напольного отопления ГЕРЦ, 2-х позиционный, M28 x 1.5, 230 В, 50 Гц в обесточенном состоянии "закрыт"

НАЗНАЧЕНИЕ

Термопривод ГЕРЦ, рабочее напряжение 230 В / 24 В, – термоэлектрический клапанный привод для открытия и закрытия термостатических клапанов и клапанов распределителей контуров систем охлаждения и отопления. Область применения – энергосберегающее комнатное управление температурой в системах централизованного оперативного контроля и автоматизированного управления зданий. Термопривод ГЕРЦ управляется при помощи комнатного электронного регулятора или контроллера.

ТЕХНИЧЕСКИЕ ДАННЫЕ: 1 7708 31, 1 7708 39, 1 7708 53

Рабочее напряжение	230 В ~ , -10%...+10%, 50/60 Гц
Макс. пусковой ток	< 550 мА в течение макс. 100 мс
Рабочая мощность	1 Вт
Ход штока	5.0 мм
Приводное усилие	100 Н ±5%
Температура теплоносителя	0 - +100°C
Температура хранения	-25°C - +60°C
Температура окружающего воздуха	0 - +60°C
Степень защиты/Класс защиты	(IP) 54 / II
Соответствие стандартам качества и безопасности ЕС в соответствии с	EN 60730
Материал корпуса/цвет корпуса	Полиамид / светло-серый (RAL 7035)

УКАЗАНИЯ ПО ЭКСПЛУАТАЦИИ И ТЕХНИЧЕСКОМУ ОБСЛУЖИВАНИЮ

Привод должен эксплуатироваться при условиях, изложенных в технических характеристиках. Техническое обслуживание привода заключается в очистке его поверхности от загрязнений и проверке электрических соединений.

ТРАНСПОРТИРОВКА И ХРАНЕНИЕ

Транспортировка и хранение регуляторов перепада давления осуществляется в соответствии с требованиями разделов 3 и 5 ГОСТ 15150-69.

ПРИЕМКА И ИСПЫТАНИЯ

Продукция, указанная в данном паспорте, изготовлена, испытана и принята в соответствии с действующей технической документацией фирмы изготовителя, Директивы 2006/42/ЕС.

УТИЛИЗАЦИЯ

Изделие не содержит опасных веществ. Утилизация изделия (переплавка, захоронение, перепродажа) производится в порядке, установленном Законами РФ от 04 мая 1999г. №96-ФЗ "Об охране атмосферного воздуха, от 24 июня 1998 г. № 89-ФЗ "Об отходах производства и потребления", от 10 января 2002 г. № 7-ФЗ « Об охране окружающей среды», а также другими российскими и региональными нормами, актами, правилами, распоряжениями и пр., принятыми во исполнение указанных законов. Содержание благородных металлов в приводе- нет.

СЕРТИФИКАЦИЯ

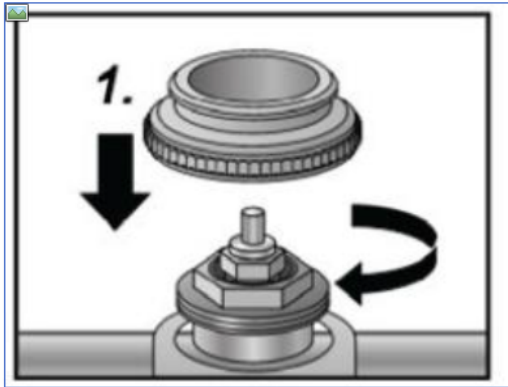
Термопривод изготовлен в соответствии с Директивой 2006/42/ЕС по требованиям ТР ТС 010/2011 "О безопасности машин и оборудования". Регистрационный номер декларации о соответствии: ТС № RU Д-АТ.АГ52.В.02911, дата регистрации 12.02.2015 г.

АВАРИЙНАЯ ФУНКЦИЯ

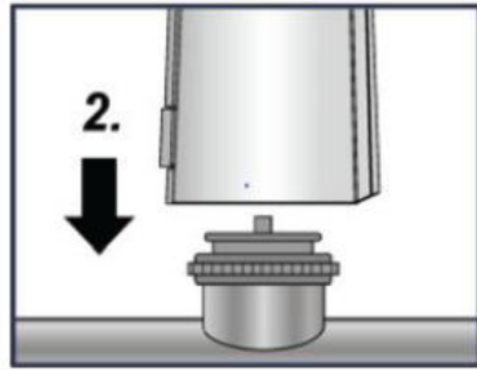
При исполнении клапана «нормально закрытый» в случае перебоя в подаче электроэнергии клапан можно открыть, демонтировав привод.

МОНТАЖ

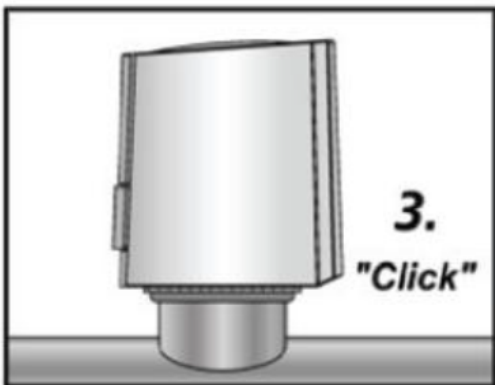
Широкий выбор адаптеров для термoprиводов гарантирует идеальное совпадение термoprивода Герц с посадочным местом практически любого клапана или распределителя системы отопления. Необходимо просто установить термoprивод ГЕРЦ до щелчка на предварительно установленный адаптер клапана.



Сначала адаптер термoprивода вручную навинчивается на клапан



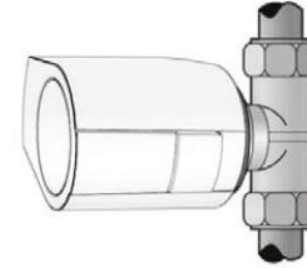
надеть привод на адаптер до защелкивания фиксатора(3.) Использование какого-либо инструмента для установки привода не допускается. Для снятия привода необходимо нажать на выступающую на боковой поверхности кнопку.



ПОЛОЖЕНИЕ КЛАПАНА ПРИ МОНТАЖЕ



Вертикально

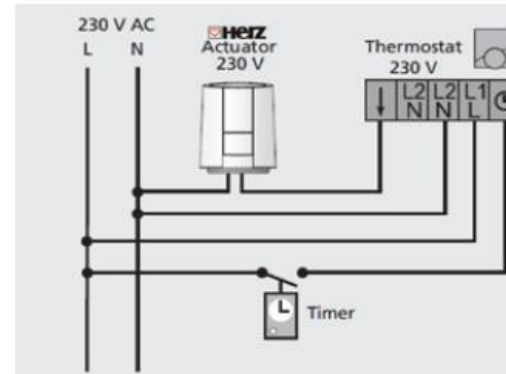


Горизонтально



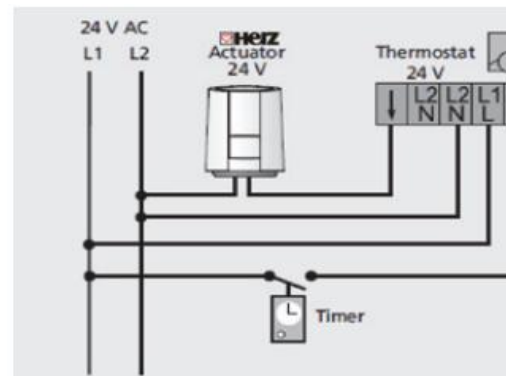
Вниз приводом

ЭЛЕКТРИЧЕСКАЯ СХЕМА ПОДКЛЮЧЕНИЯ



Термoprиводы: 1 7708 38, 1 7708 39, 1 7708 53

Рекомендуется использование кабелей для подключения к сети на 230В: кабель с изоляцией проводников из поливинилхлорида с сечением проводников 1,5 мм² или плоским кабелем с сечением проводников 1,5 мм².



Термoprиводы: 1 7708 38, 1 7708 52

Рекомендуется использование кабелей для подключения к сети на 24 В кабель с изоляцией проводников из поливинилхлорида с сечением проводников 1,5 мм² или плоским кабелем с сечением проводников 1,5 мм²

УКАЗАНИЯ ПО ПРОЕКТИРОВАНИЮ И ВЫБОРУ

При выборе контактов переключателя и плавких предохранителей сети

необходимо учитывать пусковой ток нагревательного элемента. Потеря напряжения в электрических линиях не должна превышать 10 % при условии гарантирования заданной продолжительности хода.

Макс. длина кабеля для термопривода заданных поперечных сечений (с учетом падения напряжения прим. 5%; при 230 В падение напряжения составляет 10 В, а при 24 В - падение напряжения 1 В, соответственно). При использовании нескольких термоприводов заданную длину кабеля необходимо разделить на количество подключенных термоприводов. Для определения количества приводов на один регулятор нужно- величину макс. ток включения регулятора (например) 5А разделить на ток привода 500 мА и учесть потери на кабелях получается около 8 приводов.

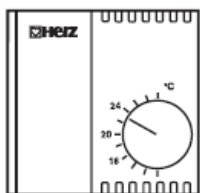
Поперечное сечение кабеля (мм ²)	230 В, макс. длина (м)	24 В, макс. длина (м)
2 x 0.75	1500	168
2 x 1.0	2000	224
2 x 1.5	3000	340
2 x 2.5	5000	560

ЗНАЧЕНИЯ ГИДРАВЛИЧЕСКОГО СОПРОТИВЛЕНИЯ

Значения сопротивления при использовании клапанов ГЕРЦ с термо- приводами ГЕРЦ можно взять из стандартных диаграмм (см. соответствующие стандартные таблицы). Применяются кривые “полностью открытый клапан” или “макс.”.

ЭЛЕКТРОННЫЙ РЕГУЛЯТОР

Для управления термоприводом ГЕРЦ можно использовать обычные регуляторы комнатной температуры с обратной связью. При необходимости можно параллельно подключить несколько приводов, принимая во внимание максимально допустимую электрическую нагрузку контакта переключателя.



Пример: 1 7790 15 Электронный регулятор комнатной температуры ГЕРЦ с 2-х позиционным регулированием
1 переключающий контакт, макс. ток включения 5А
Диапазон заданных значений температуры 10-30 °С
Разность температур вкл. и выкл. +/- 0,2 К (фикс.)
Рабочее напряжение 230 В

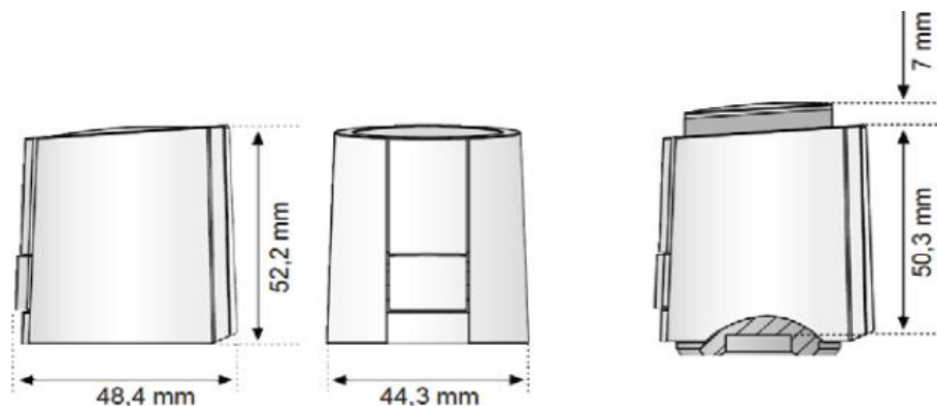
Соединительный кабель/цвет	2 x 0.75 мм ² ПВХ / светло-серый
Длина кабеля	(RAL 7035) 1 м
Вес с соединительным кабелем (1 метр)	100 г
Защита от перенапряжения в соответствии с EN 60730-1	мин. 2.5 кВ

ТЕХНИЧЕСКИЕ ДАННЫЕ: 1 7708 38, 1 7708 52

Рабочее напряжение 24 В переменного/постоянного тока, +20%...-10% <
Макс. пусковой ток 300 мА в течение 2 мин макс.

Все остальные параметры как у 1 7708 31, 1 7708 39, 1 7708 53

МОНТАЖНЫЕ РАЗМЕРЫ



МАТЕРИАЛЫ

Материал корпуса/цвет	Полиамид / светло-серый (RAL 7035)
Кабель подключения/цвет	4 x 0.75 мм ² ПВХ / светло-серый (RAL 7035)
Длина кабеля	1 м

ПРИНЦИП РАБОТЫ

Термопривод включается при подаче на него рабочего напряжения при замыкании электрического контакта, например комнатного регулятора температуры, и начинает открывать или закрывать термостатический клапан. Приводное движение осуществляется при помощи электронного чувствительного элемента привода. При отключении теплового потока клапан закрывается или открывается, соответственно. Термопривод ГЕРЦ не требует технического обслуживания и работает бесшумно.